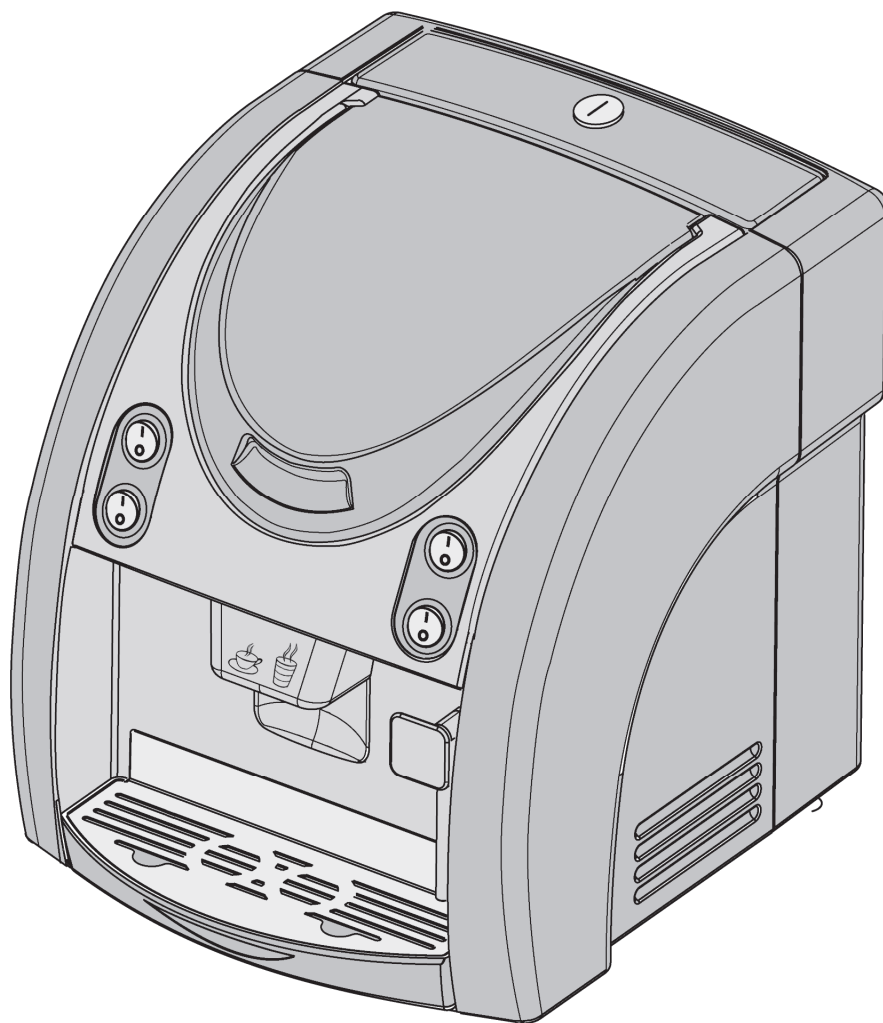
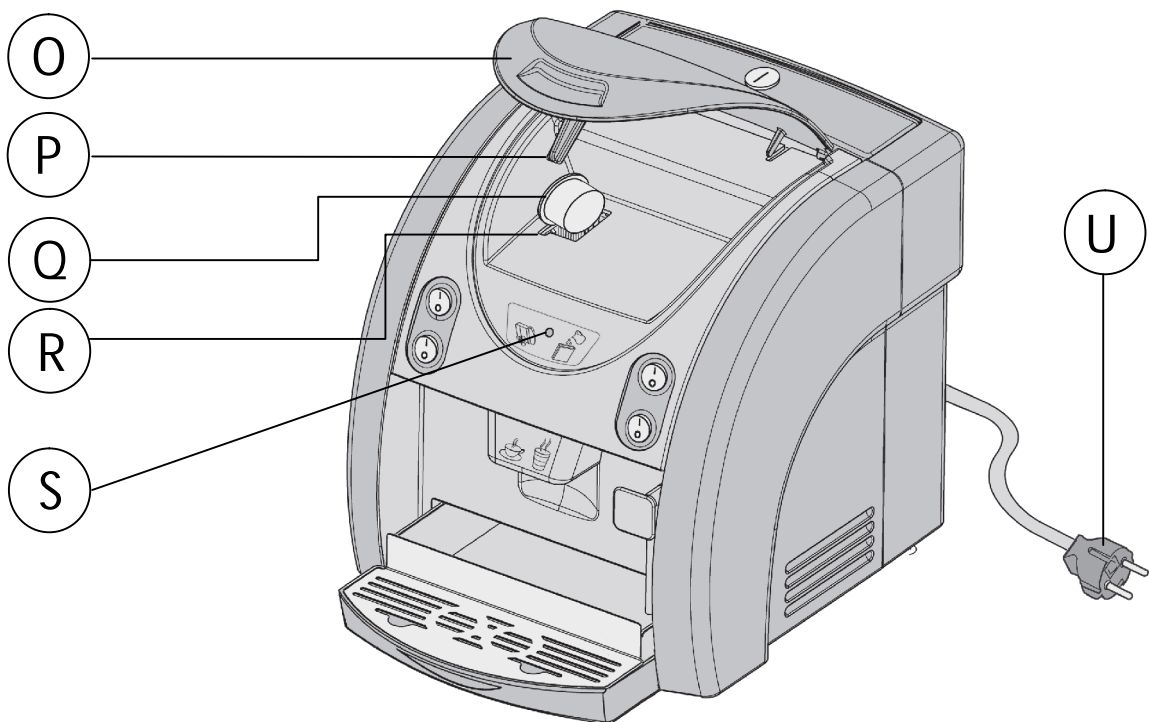
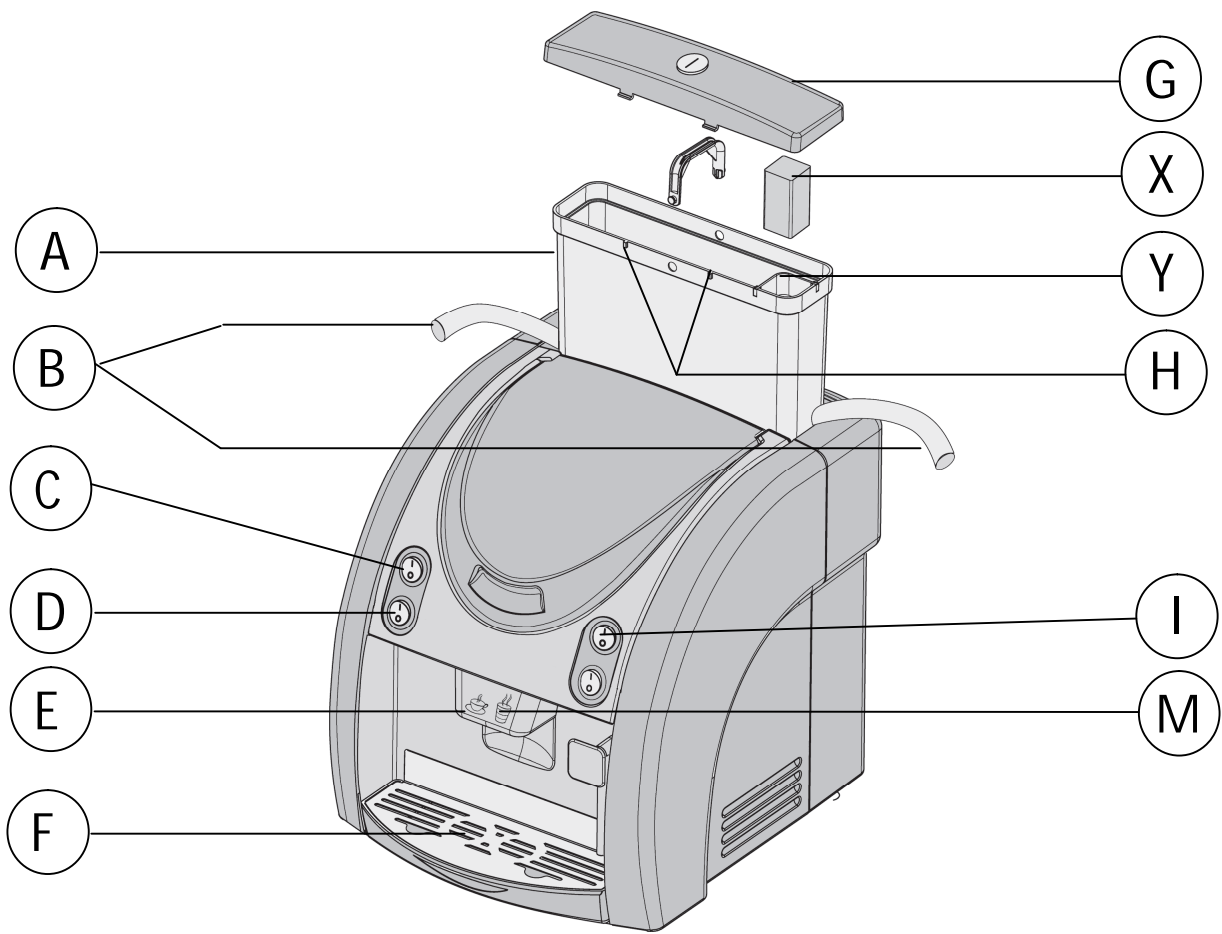


PELLINI TOP



CAPSULE KOFFIEMACHINE
GEBRUIK EN ONDERHOUD



BELANGRIJKE VEILIGHEIDSINSTRUCTIES

Voordat u uw apparaat gebruikt, lees aandachtig de instructies in dit boekje, waarin belangrijke informatie staat met betrekking tot installatie, gebruik en veilig onderhoud. Bewaar het boekje en geef dit aan de nieuwe gebruiker in het geval van overdracht van de machine.

De fabrikant behoudt zich het recht om verschillende kenmerken van het product zonder voorafgaande kennisgeving te wijzigen. De technische gegevens zijn louter indicatief.

1. Dit apparaat is uitsluitend bestemd voor het gebruik waarvoor het is gemaakt, en de producent zal niet verantwoordelijk worden geacht voor alle schade die ontstaat door oneigenlijk gebruik.
2. Na het uitpakken, zorg ervoor dat het apparaat volledig is en geen tekenen van zichtbare schade vertoont.
3. Houd verpakkingsmateriaal buiten bereik van kinderen (zoals plastic zakken, piepschuim verpakking etc.).
4. Het apparaat is niet geschikt voor personen (als ook kinderen) die lichamelijk, geestelijk, zintuiglijk gehandicapt zijn, of personen zonder ervaring, tenzij zij worden gecontroleerd of geassisteerd door iemand die verantwoordelijk is voor hun veiligheid.
5. Laat kinderen niet spelen met het apparaat.
6. Voordat u de stekker in het stopcontact steekt, zorg ervoor dat het voltage hetzelfde is als aangegeven op het apparaat.
7. Gebruik een geaard stopcontact als energievoorziening.
8. Niet gebruiken in aanwezigheid van gas, brandbare of explosieve stoffen of vloeistoffen.
9. Enkele fundamentele regels die gelden voor alle elektrische apparaten moeten worden nageleefd bij het gebruik van dit apparaat:
 - Raak de verwarming niet aan met natte handen;
 - Niet gebruiken op blote voeten;
 - Trek niet aan het elektrisch snoer of aan het apparaat om de stekker uit het stopcontact te halen.
 - Laat geen kinderen of incompetenten zonder toezicht gebruik maken van het apparaat.
10. Vermijd oneigenlijk gebruik van verlengsnoeren.
11. Geen wijzigingen aanbrengen aan het product dat gevaar oplevert voor de veiligheid.
12. Houd verbindingen droog.
13. Toestel niet onderdompelen in water.
14. Als het netsnoer beschadigd is het apparaat niet gebruiken. Laat de fabrikant, de dealer, of een gekwalificeerde elektricien het netsnoer vervangen om elk risico te vermijden.
15. Koppel het apparaat uit de toevoerleiding, als je het voor een lange tijd niet gebruikt.
16. Altijd de stekker van het apparaat uit het stopcontact halen voordat u enig onderhoud pleegt.
17. Van tijd tot tijd controleren of de integriteit van het apparaat in orde is. Indien gebreken worden geconstateerd, het apparaat niet gebruiken. Bel een geautoriseerde dealer voor reparatie.
18. In het geval van een storing of defect, neem dan contact op met een geautoriseerde dealer en verzoek om de originele reserveonderdelen.

Het koffiezetapparaat is alleen bestemd voor gebruik door de consument. Dit product is alleen binnenshuis te gebruiken.

De koffiemachine is geschikt voor huishoudelijk gebruik en vergelijkbaar zoals in:

- Winkels, kantoren en andere werklocaties
- Agritoerisme
- Voor gasten in hotels, motels en andere accommodaties
- Accommodaties zoals "bed en breakfast"



POSITIONERING

- Plaats de koffiezetmachine op een stabiel en horizontaal oppervlak op een droge plaats ver van vocht en spattend water.
- Plaats het apparaat niet in de buurt van warmtebronnen.
- Zorg ervoor dat de machine voldoende ruimte heeft voor een goede ventilatie.
- Tijdens de bediening kunnen eventuele vloeistofdispersies optreden. Geadviseerd wordt de machine niet te plaatsen in de buurt van kwetsbare oppervlakken of andere elektrische apparaten.
- Waterbevrozing kan resulteren in schade aan de machine en aan de interne onderdelen. Laat de machine niet onder 0°C komen.

WERKING



Geadviseerd wordt de stekker uit de machine te halen:

- Voor het uithalen of inzetten van de watertank
- Tijdens het bijvullen van de tank
- Tijdens het verplaatsen van de machine
- Tijdens het reinigen
- Tijdens onderhoud

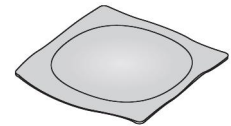


- Stoom en warm water kunnen brandwonden veroorzaken. Gevaar voor brandwonden kan mogelijk optreden tijdens het vrijgeven van hete vloeistof of stoom. Raak de warme onderdelen van de machine NIET aan zoals de uitloop. Plaats geen handen of andere delen van het lichaam onder de uitloop, terwijl deze in gebruik is.
- Stop geen vingers of andere vreemde voorwerpen in sleuf "R" bestemd voor de (invoeving van) capsules.
- Stop geen vingers of andere vreemde voorwerpen in sleuf "Z" bestemd voor de kaartlezer (*).
- Ter voorkoming van verspilling van energie, het apparaat uitschakelen als je verwacht het niet binnen 30 minuten te gebruiken.



- Koffie en andere drank capsules kunnen worden gebruikt. Zorg ervoor dat de te gebruiken capsules geschikt zijn voor deze machine. Vraag uw dealer naar de capsuletypologie.

- Gebruik alleen vers drinkwater of fles mineraalwater zonder gas. Gebruik geen andere vloeistoffen.
- Gebruik geen water waarvan de hardheid hoger is dan 4,5 Duitse graad. Let OP: de garantie heeft geen betrekking op eventuele schade dat kalk kan veroorzaken.
- Het is aanbevolen een zakje onthardingszout te gebruiken in de watertank.
- Ter voorkoming van oververhitting van de pomp, zorg ervoor dat de tank genoeg water bevat voor gebruik.
- Zet een vuurvast kopje onder de uitloop voor morsen van koffie, warm water, warme dranken of stoom (*).



Zakje Onthardingszout



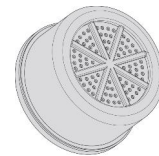
- Plaats de schakelaars C, D, I, L in de positie "0" voordat de stekker van de machine in het stopcontact steekt.
- Waak over de machine tijdens gebruik.

Eerste gebruik

1. Bij het gebruik van de machine voor de eerste keer of na een lange periode van niet gebruiken, de watertank verwijderen, eventuele waterresten weggooien, de watertank reinigen en weer terugplaatsen.
2. Zet een passend kopje onder de uitloop en plaats een nieuwe capsule in de machine.
3. Laat de eerste koffie gedurende 30 seconden doorstromen en gooi deze koffie weg zonder te nuttigen.
4. Herhaal deze bewerking beschreven onder punt 3) voor 4-5 keer zonder dat de capsule wordt vervangen.
5. Voor de toestellen met de functie "heet water" reinig het circuit door warm water voor ongeveer 30 seconden door te laten lopen en het teruggooien van het uitgaande water (?)

Watertank bijvullen

1. Trek de stekker van de machine uit het stopcontact.
2. Open het deksel van de watertank G met behulp van de toets of slot.
3. Haal de twee watercirculatie leidingen B eruit.
4. Haal tank A eruit en vul bij met water (maximale capaciteit van 1,5 liter).
5. Zet de watertank terug. Zorg ervoor dat de twee referentiepunten H overeenstemmen met de twee sleuven op het object.
6. Plaats de twee leidingen B, zorg ervoor dat beiden volledig gestrekt zijn. LET OP: om de leidingen te beschermen, houdt ze in dezelfde (voorste) hoek van de watertank.
7. Sluit en vergrendel het deksel om te voorkomen dat niet bevoegde personen andere vloeistoffen erin gieten.
8. Steek de stekker in het stopcontact.

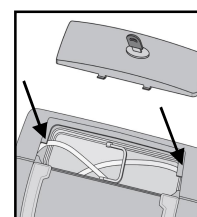


Koffie Capsule

- *Zorg ervoor dat u geen water morst uit de tank tijdens het vullen. In een dergelijk geval is het aangeraden om het item te drogen en tenminste 30 minuten te wachten voor gebruik.*
- *Laag water wordt aangegeven door indicator S. Wanneer de S-indicator oplicht niet meer dan 10 kopjes koffie serveren.*

Inschakelen van de machine

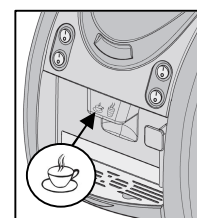
1. Schakel de koffiemachine in door de schakelaar I in "1" te zetten. De indicator licht op.
2. Zorg ervoor dat de indicator S "laag water" of "gebruikte capsuleslade vol" is uitgeschakeld. Indien de S-indicator aan is, zie paragraaf: "Water tank bijvullen" 'en' legen van gebruikte capsuleslade".
3. Wanneer de machine op de juiste temperatuur is, dan licht de C-indicator op.



Positie van de slangen

Het zetten van koffie (of andere capsule dranken)

1. Open het deksel O en plaats een koffiecapsule (of van een andere drank) in sleuf R.
2. Sluit het deksel. De hendel P duwt de koffiecapsule in de machine.
3. Plaats een kopje onder de koffie-uitloop E.
4. Schuif de werkende schakelaar C in de stand "I". (?)
5. Wanneer de benodigde hoeveelheid koffie (of andere drank) is bereikt, verschuif schakelaar C in stand "0".

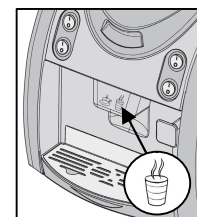


Koffie Uitloop

- Tijdens gebruik kan schakelaar C kan uitgaan voor enkele seconden. Wacht tot de schakelaar oplicht voordat u de machine weer gebruikt.
- Om oververhitting van de pomp te vermijden, niet meer dan 20 ml koffie door laten lopen wat gelijk staat aan 30 seconden doorlooptijd.

Het leveren van warm water (theezakje of ander brouwsel)

1. Plaats een kopje onder de uitloop van heet water M.
2. Druk op de heet water toets D.
3. Wanneer de benodigde hoeveelheid warm water is bereikt verschuif schakelaar D in stand "0".



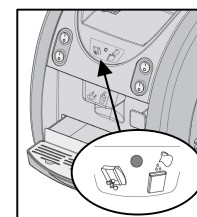
Thee uitloop

- Tijdens gebruik kan schakelaar C kan uitgaan voor enkele seconden. Wacht tot de schakelaar oplicht voordat u de machine weer gebruikt.
- Om oververhitting van de pomp te vermijden, niet langer dan 30 seconden water laten doorlopen (doorlooptijd).

Het legen van de gebruikte capsules lade

1. Gebruikte capsules vallen in lade T, dat 25 capsules kan bevatten. Wanneer indicator S brandt en het apparaat stopt dan is de lade vol. Trek langzaam aan de lade voor het legen. Let op, de lade kan water bevatten.
2. Zodra de lade is geleegd deze terugplaatsen. Zorg ervoor dat het rooster goed gepositioneerd is.

- *Als een niet-gebruikte capsule nog in de machine zit, steek dan een nieuwe capsule erin zodat de niet-gebruikte capsule in de lade valt. De niet-gebruikte capsule kan later weer worden gebruikt.*
- *Tijdens gebruik kan een kleine hoeveelheid water worden gemorst in de lade. Dit moet als normaal worden beschouwd.*



Volle lade en Laag water indicator

Het uitschakelen van de machine

1. Schakel de machine uit door knop I te verschuiven in de positie "0".

ZORG EN ONDERHOUD



Zorg ervoor dat de machine niet is aangesloten op het elektriciteitsnet en de machine en zijn onderdelen afgekoeld zijn vóór het reinigen.



Nooit de koffiemachine of de onderdelen ervan of het snoer in het water of andere vloeistoffen onderdompelen(?). Gebruik een natte en zachte doek om te reinigen. Droog zorgvuldig voordat u een item terug plaatst. Zorg ervoor dat alle onderdelen droog zijn voor gebruik.



Het is aangeraden om de gebruikte materialen te verwijderen (verpakking, capsules, etc.) met inachtneming van respect voor het milieu.

- Voor het reguliere onderhoud geen gebruik maken van harde reinigings- en oplosmiddelen, bijtende stoffen of sprays die schade kunnen toebrengen aan het oppervlak van de machine.
- Leeg en maak de gebruikte capsule lade F vaak schoon. Gebruik warm water voor het reinigen. Droog de lade volledig alvorens weer terug te plaatsen om te gebruiken.
- Spoel het waterreservoir A minstens één keer per week, volgens de procedure beschreven in paragraaf: "Watertank bijvullen".
- Om de watertank makkelijker te reinigen, is het mogelijk om de waterniveauvlotter X te verwijderen. Besteed speciale aandacht aan de positionering van de schuif Y van de vlotter.

Voor lange tijd buiten gebruik of tijdens opslag, leeg de watertank en de gebruikte capsule lade F. Verwijder het water uit het circuit van de machine door een aantal keer te drukken op schakelaar C terwijl de slang uit het water is.

- Na lange tijd buiten gebruik, spoel het watercircuit, zoals eerder beschreven in: "Eerste gebruik" en "Watertank bijvullen".
- Eventuele reparatiedienst ten gevolge van hard water vallen niet onder de garantie.

Technische gegevens	
Voeding	220/240 V ~ 50/60 Hz
Vermogen	975 W
Capaciteit waterreservoir	1,5 liter
Isolatie	I
Bedrijfstemperatuur	10 - 35 °C
Afmetingen	267 x 314 x 306 mm
Gewicht (afhankelijk van model)	5.5-6.5 kg

- Het symbool (*) kenmerkt technische kenmerken die van toepassing zijn op bepaalde modellen.

BELANGRIJKE INFORMATIE BETREFFENDE DE MILIEUVRIENDELIJKE VERWIJDERING VAN HET TOESTEL

Dit product voldoet aan EU-richtlijn 2002/96/EG.



Dit apparaat is voorzien van het symbool van de verjaarde afvalbak. (?)Dit wijst erop dat aan het eind van zijn gebruiksduur, dit apparaat niet mag worden verwijderd als huishoudelijk afval, maar moet het gebracht worden naar een verzamelplaats voor afgedankte elektrische en elektronische apparatuur, of terug naar een detailhandelaar bij aankoop van een vervangend machine.

Het is de verantwoordelijkheid van de gebruiker dit apparaat te verwijderen via de geëigende kanalen aan het eind van zijn gebruiksduur. Doet u dit niet doet, kunnen de sancties worden opgelegd door de wetten inzake afvalverwijdering.

Proper differentieële collectie, en de latere recyclage, verwerking en milieuvriendelijke verwijdering van afgedankte apparatuur voorkomt

onnodige schade aan het milieu en de mogelijk daaraan verbonden risico's, en bevordert ook de recycling van de materialen uit het apparaat.

Voor meer informatie over afvalinzameling en -verwijdering, kunt u contact opnemen met uw lokale afvalverwijderingsdienst, of de winkel waar u dit apparaat gekocht heeft.

Fabrikanten en importeurs vervullen hun verantwoordelijkheid voor recycling, verwerking en milieuvriendelijke verwijdering, hetzij rechtstreeks, hetzij door deel te nemen aan collectieve systemen.